

Регулируемые вытяжные анемостаты KW



Описание

Вытяжной клапан KW предназначен для монтажа в потолке, в стене или непосредственно на канале с помощью специальной рамки RM. Клапан KW имеет плавную регулировку потока воздуха при помощи вращающегося центрального диска. Выбранная щель фиксируется с помощью блокирующей гайки. Специальная конструкция клапана гарантирует низкий уровень шумности, а также скорость и простоту монтажа.

Материал: оцинкованный стальной лист

Отделка: порошковая покраска RAL 9016 сильный блеск

Цвет стандартный: белый

Пример обозначения

Код изделия: **KW - aaa**

тип _____
Ød _____

Технические данные

Параметры

Объем потока q (л/с или $m^3/ч$), потерю полного давления P_t (Па) и уровня акустического давления L_A (дБ(А)) можно определить по графику.

Потери давления, P_t

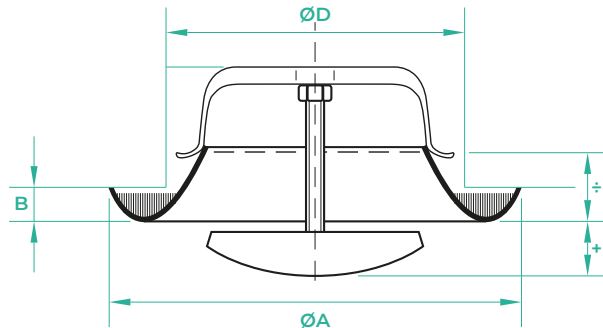
Графики изображают потерю полного давления P_t (Па).

Уровень акустического давления, L_A

График изображает уровень акустического давления L_A (дБ(А)).

Величина шумности представлена для гашения в помещении 4дБ, что соответствует гашению в зоне реверберации помещения с акустическим поглощением помещения $10m^2$ SABINE.

Размеры



ØD ном(мм)	ØA (мм)	B (мм)	вес (кг)
80	115	12	0,1
100	137	12	0,2
125	164	12	0,3
150	202	12	0,3
160	212	12	0,5
200	248	12	0,7
250	302	12	0,9

Уровень акустического давления L_A (дБ(А))

Размерности (мм)	Средняя частота (Гц)						
	125	250	500	1000	2000	4000	8000
80	-2	-6	-5	1	-1	-5	-14
100	-2	-4	-3	0	-1	-8	-16
125	4	3	1	-1	-3	-12	-22
160	-1	0	1	0	-4	-13	-26
200	0	-5	1	2	-13	-28	-32
250	1	-5	2	3	-15	-29	-33
толер.	3	2	2	2	2	2	3

Звукоизоляция (дБ)

Размерности (мм)	Средняя частота (Гц)							
	63	125	250	500	1000	2000	4000	8000
80	24	18	14	9	7	7	7	9
100	22	16	11	7	5	5	5	7
125	21	14	9	7	4	4	6	8
160	14	13	8	5	4	4	7	7
200	17	10	6	4	3	4	8	4
250	15	8	5	3	2	3	6	5
толер.	6	3	2	2	2	2	2	3

Регулируемые вытяжные анемостаты KW

Технические данные

Графики для подбора

